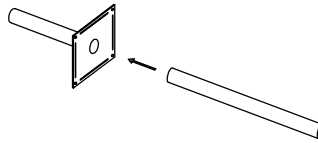




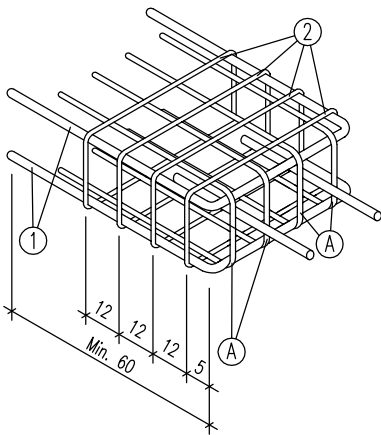
**VAINA J**



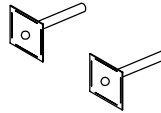
**CRET 10**

DISPOSICIÓN DE LA ARMADURA

PARA CRET EN VIGA



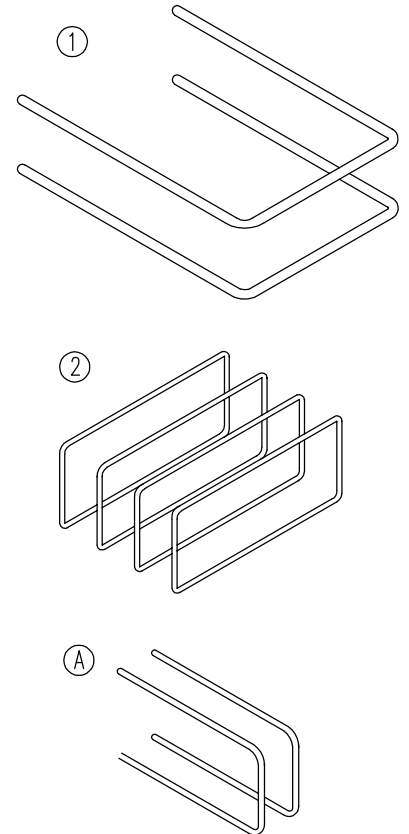
VAINA "J" FIJADA CON RESINA BCR POLIESTER EN INTERIOR DEL MURO



DIMENSIÓN TALADRO EN MURO		
TIPO CRET	∅ taladro	Long. taladro
VAINA J ∅20	30	170
VAINA J ∅22	32	190
VAINA J ∅24	34	200
VAINA J ∅28	38	225

NOTA: Medidas en mm.

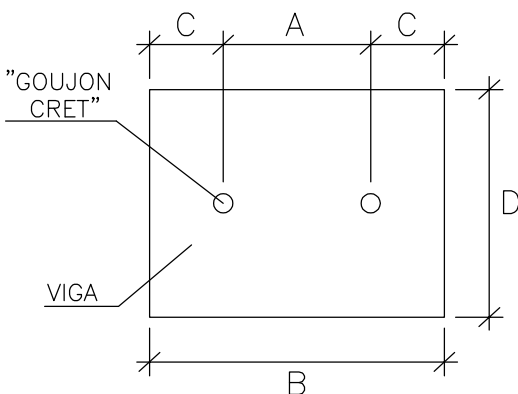
DESPIECE DE LA ARMADURA



TIPO CRET	A	1	2	LONGITUD VAINA "J"	LONGITUD CRET
10 ∅20	2 ∅ 10	2 ∅ 10	4 C ∅ 8	160	300
10 ∅22	2 ∅ 10	2 ∅ 10	4 C ∅ 8	180	330
10 ∅24	2 ∅ 12	2 ∅ 10	4 C ∅ 8	190	360
10 ∅28	2 ∅ 12	2 ∅ 10	4 C ∅ 10	215	410

CARACTERÍSTICAS : ACERO B-500S  
HORMIGÓN HA-25

SEPARACIÓN ENTRE CRETS



- A.- DISTANCIA ENTRE CRETS
- B.- ANCHO MÍNIMO DE VIGA
- C.- MITAD DE LA DISTANCIA A
- D.- CANTO MÍNIMO DE VIGA

TIPO DE CRET	DISTANCIA MÍNIMA ENTRE CRETS	ANCHO MÍNIMO VIGA	CANTO MÍNIMO VIGA
10 ∅20	16 cm	32 cm	16 cm
10 ∅22	16 cm	32 cm	16 cm
10 ∅24	18 cm	36 cm	18 cm
10 ∅28	22 cm	44 cm	22 cm