

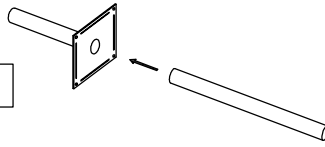


Serie10. Puntual 2 Crets en vertical.

ANCLAJE A MURO

010AMV_P2V01

VAINA J



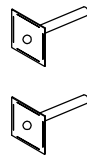
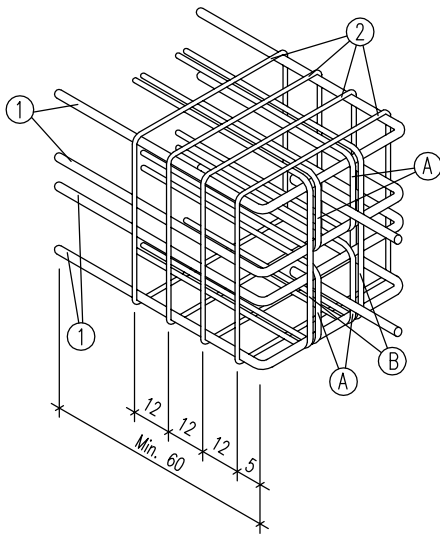
CRET 10

DISPOSICIÓN DE LA ARMADURA

DESPIECE DE LA ARMADURA

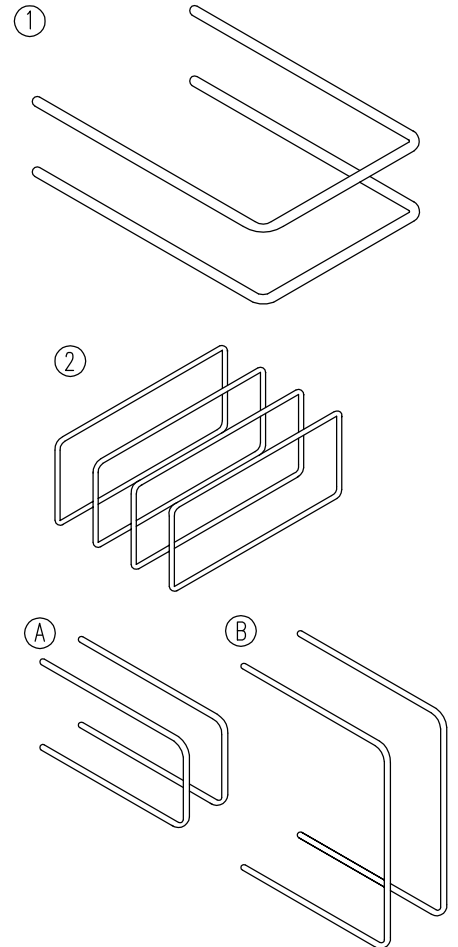
PARA CRET EN VIGA

VAINA "J" FIJADA CON RESINA BCR POLIESTER EN INTERIOR DEL MURO



DIMENSIÓN TALADRO EN MURO		
TIPO CRET	∅ taladro	Long. taladro
VAINA J ∅20	30	170
VAINA J ∅22	32	190
VAINA J ∅24	34	200
VAINA J ∅28	38	225

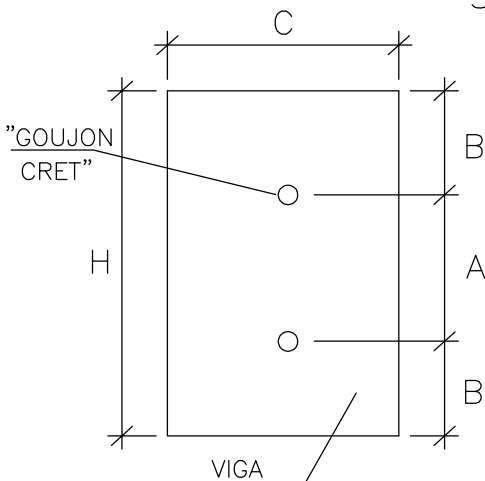
NOTA: Medidas en mm.



TIPO CRET	A	B	1	2	LONGITUD VAINA "J"	LONGITUD CRET
10 ∅20	2 ∅ 10	2 ∅ 12	2 ∅ 10	4 C ∅ 8	160	300
10 ∅22	2 ∅ 10	2 ∅ 16	2 ∅ 10	4 C ∅ 8	180	330
10 ∅24	2 ∅ 12	2 ∅ 16	2 ∅ 10	4 C ∅ 8	190	360
10 ∅28	2 ∅ 12	2 ∅ 20	2 ∅ 10	4 C ∅ 10	215	410

CARACTERÍSTICAS : ACERO B-500S
HORMIGÓN HA-25

SEPARACIÓN ENTRE CRETS



- A.- DISTANCIA MÍNIMA ENTRE CRETS
- B.- RECUBRIMIENTO CRET
- C.- ANCHO MÍNIMO DE VIGA
- H.- CANTO MÍNIMO DE VIGA

TIPO DE CRET	DISTANCIA MÍNIMA ENTRE CRETS	ANCHO MÍNIMO VIGA	CANTO MÍNIMO VIGA
10 ∅20	16 cm	16 cm	32 cm
10 ∅22	16 cm	16 cm	32 cm
10 ∅24	18 cm	18 cm	36 cm
10 ∅28	22 cm	22 cm	44 cm

S/E