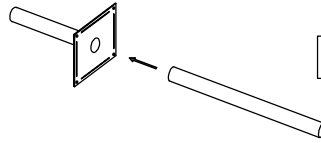




VAINA J

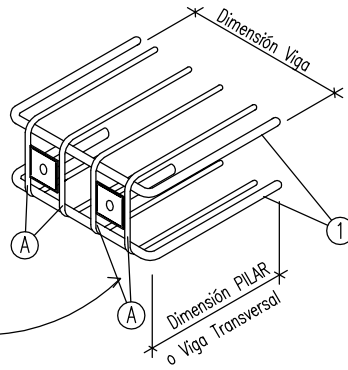
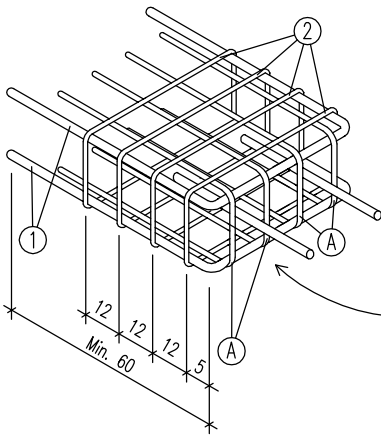


CRET 10

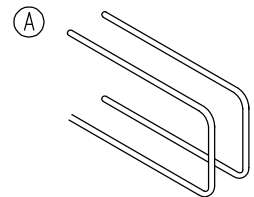
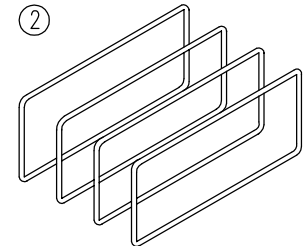
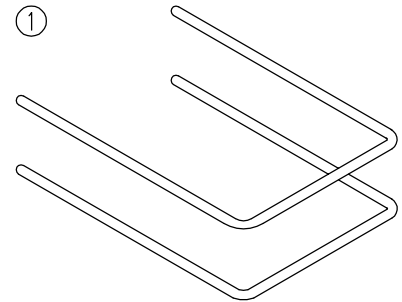
DISPOSICIÓN DE LA ARMADURA

PARA CRET EN VIGA

PARA VAINA J EN PILAR



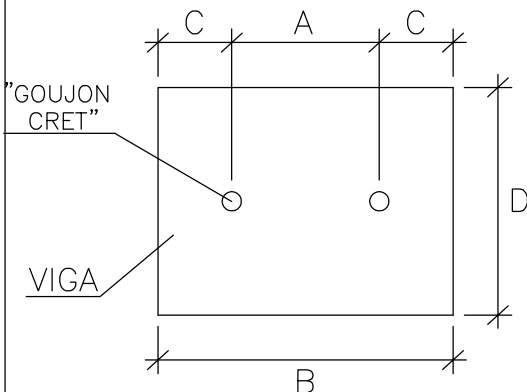
DESPIECE DE LA ARMADURA



TIPO CRET	A	1	2
CRET 10 ϕ 20	2 ϕ 10	2 ϕ 10	4 C ϕ 8
CRET 10 ϕ 22	2 ϕ 10	2 ϕ 10	4 C ϕ 8
CRET 10 ϕ 24	2 ϕ 12	2 ϕ 10	4 C ϕ 8
CRET 10 ϕ 28	2 ϕ 12	2 ϕ 10	4 C ϕ 10

CARACTERÍSTICAS : ACERO B-500S
HORMIGÓN HA-25

SEPARACIÓN ENTRE CRETS



- A.- DISTANCIA ENTRE CRETS
- B.- ANCHO MÍNIMO DE VIGA
- C.- MITAD DE LA DISTANCIA A
- D.- CANTO MÍNIMO DE VIGA

TIPO DE CRET	DISTANCIA MÍNIMA ENTRE CRETS	ANCHO MÍNIMO VIGA	CANTO MÍNIMO VIGA
10 ϕ 20	16 cm	32 cm	16 cm
10 ϕ 22	16 cm	32 cm	16 cm
10 ϕ 24	18 cm	36 cm	18 cm
10 ϕ 28	22 cm	44 cm	22 cm