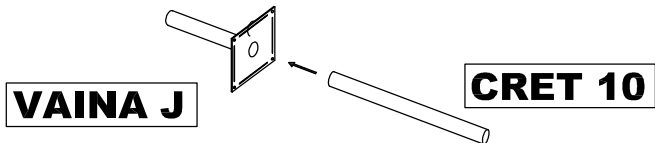




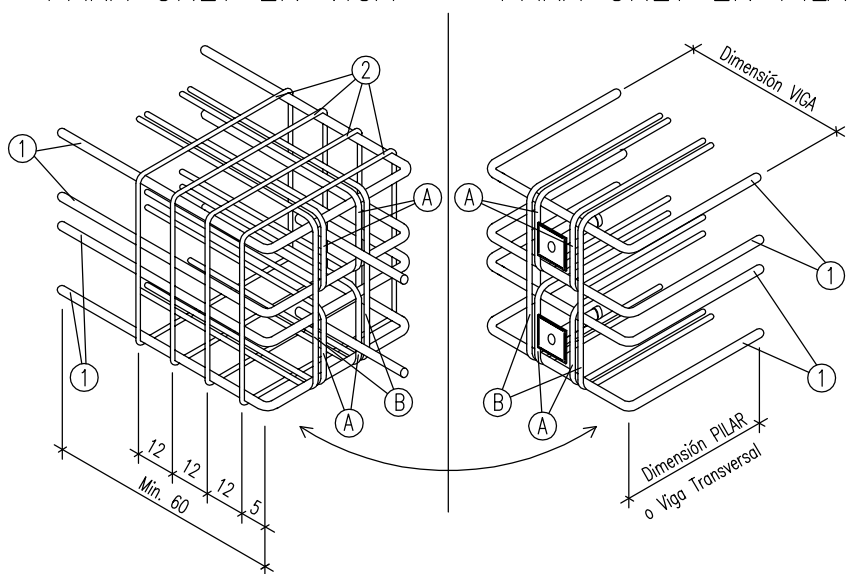
# Serie 10. Puntual 2 Crets en vertical.



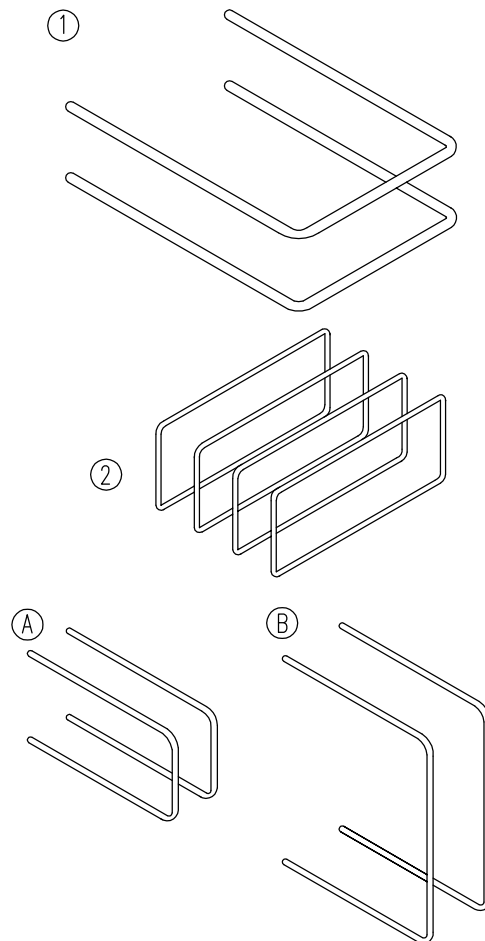
## DISPOSICIÓN DE LA ARMADURA

PARA CRET EN VIGA

PARA CRET EN PILAR



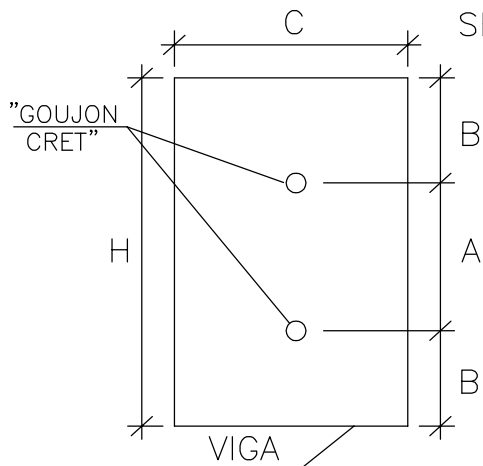
## DESPIECE DE LA ARMADURA



TIPO CRET	A	B	1	2
CRET 10 Ø20	2 Ø 10	2 Ø 12	2 Ø 10	4 C Ø 8
CRET 10 Ø22	2 Ø 10	2 Ø 16	2 Ø 10	4 C Ø 8
CRET 10 Ø24	2 Ø 12	2 Ø 16	2 Ø 10	4 C Ø 8
CRET 10 Ø28	2 Ø 12	2 Ø 20	2 Ø 10	4 C Ø 10

CARACTERÍSTICAS : ACERO B-500S  
HORMIGÓN HA-25

## SEPARACIÓN ENTRE CRETS



- A.- DISTANCIA MÍNIMA ENTRE CRETS
- B.- RECUBRIMIENTO CRET
- C.- ANCHO MÍNIMO DE VIGA
- H.- CANTO MÍNIMO DE VIGA

TIPO DE CRET	DISTANCIA MÍNIMA ENTRE CRETS	ANCHO MÍNIMO VIGA	CANTO MÍNIMO VIGA
10 Ø20	16 cm	16 cm	32 cm
10 Ø22	16 cm	16 cm	32 cm
10 Ø24	18 cm	18 cm	36 cm
10 Ø28	22 cm	22 cm	44 cm