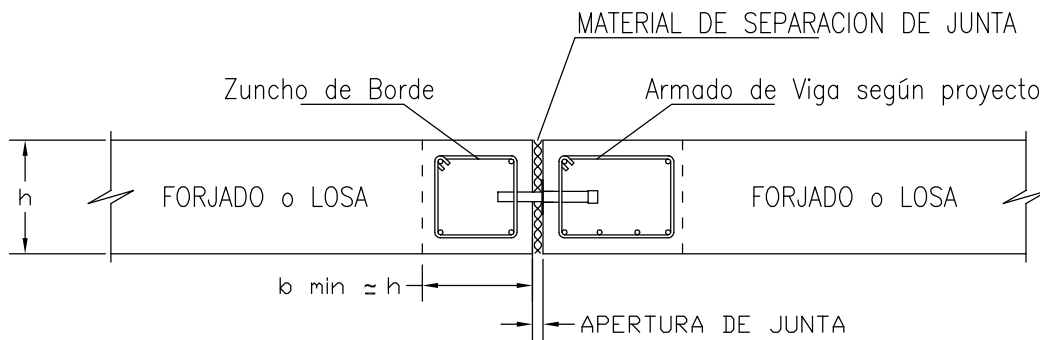
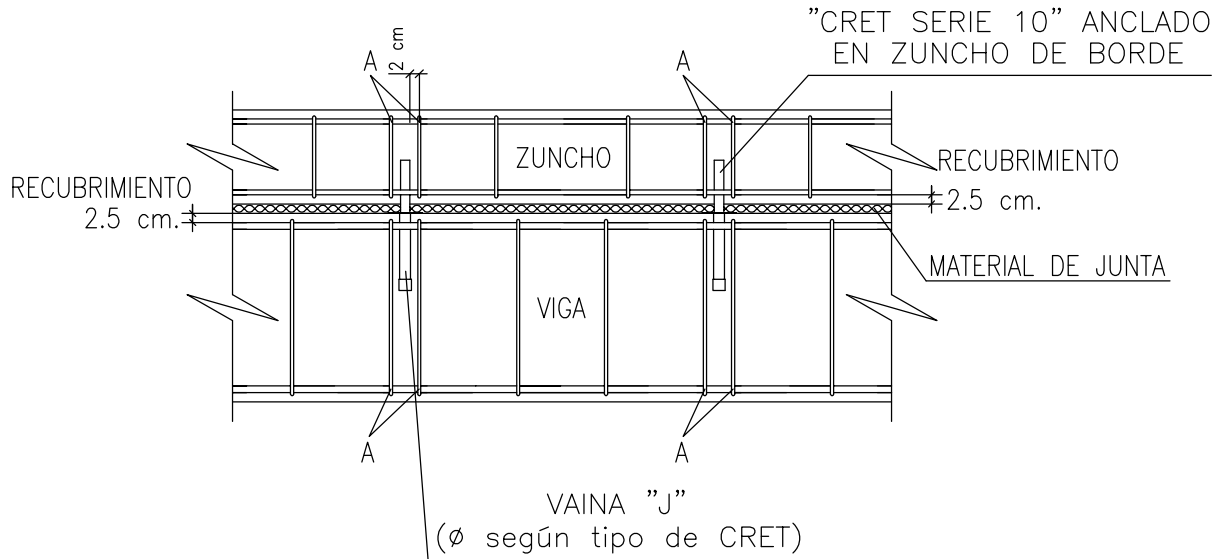




Serie 10. Reparto de Crets.



TIPO CRET	CERCOS DE SUSPENSION	ARMADO MINIMO DE ZUNCHO		LONGITUD VAINA "J"	LONGITUD CRET
	A	Longitudinal	Transversal		
CRET 10Ø20	2 Ø 10	4 Ø 12	Ø8 a 20cm	160	300
CRET 10Ø22	2 Ø 10	4 Ø 12	Ø8 a 20cm	180	330
CRET 10Ø24	2 Ø 12	4 Ø 12	Ø8 a 20cm	190	360
CRET 10Ø28	2 Ø 12	4 Ø 12	Ø8 a 20cm	215	410

NOTA: Medidas en mm.

CARACTERÍSTICAS : ACERO B-500S
HORMIGÓN HA-25