

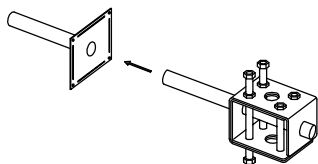


Serie100. Puntual 2 Crets en horizontal.

ANCLAJE A MURO

100AMV_P2H01

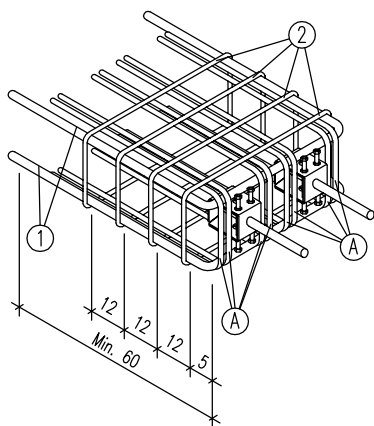
VAINA J



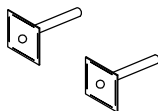
MACHO

DISPOSICIÓN DE LA ARMADURA

PARA CRET EN VIGA



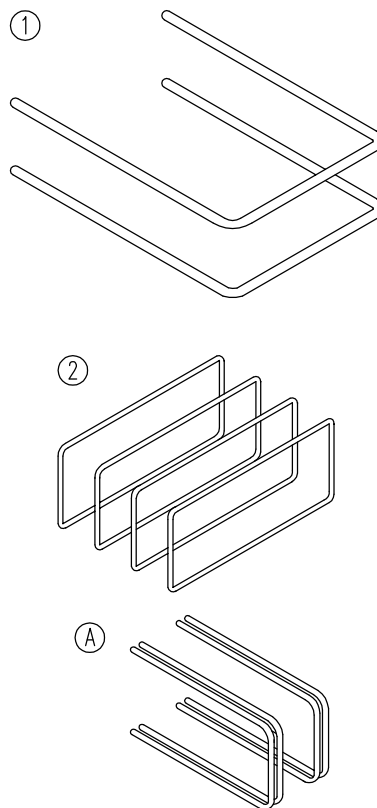
VAINA "J" FIJADA CON RESINA BCR POLIESTER EN INTERIOR DEL MURO



DIMENSIÓN TALADRO EN MURO		
TIPO CRET	∅ taladro	Long. taladro
VAINA J ∅122	32	190
VAINA J ∅124	34	200
VAINA J ∅128	38	225

NOTA: Medidas en mm.

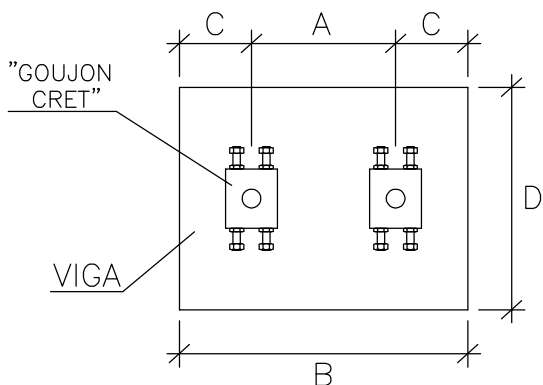
DESPIECE DE LA ARMADURA



TIPO CRET	A	1	2
122	4 ∅ 10	2 ∅ 12	4 C ∅ 10
124	4 ∅ 12	2 ∅ 12	4 C ∅ 10
128	4 ∅ 12	2 ∅ 12	4 C ∅ 12

CARACTERÍSTICAS : ACERO B-500S
HORMIGÓN HA-25

SEPARACIÓN ENTRE CRETS



- A.- DISTANCIA ENTRE CRETS
- B.- ANCHO MÍNIMO DE VIGA
- C.- MITAD DE LA DISTANCIA A
- D.- CANTO MÍNIMO DE VIGA

TIPO DE CRET	DISTANCIA MÍNIMA ENTRE CRETS	ANCHO MÍNIMO VIGA	CANTO MÍNIMO VIGA
122	18 cm	36 cm	18 cm
124	20 cm	40 cm	20 cm
128	25 cm	50 cm	24 cm

S/E