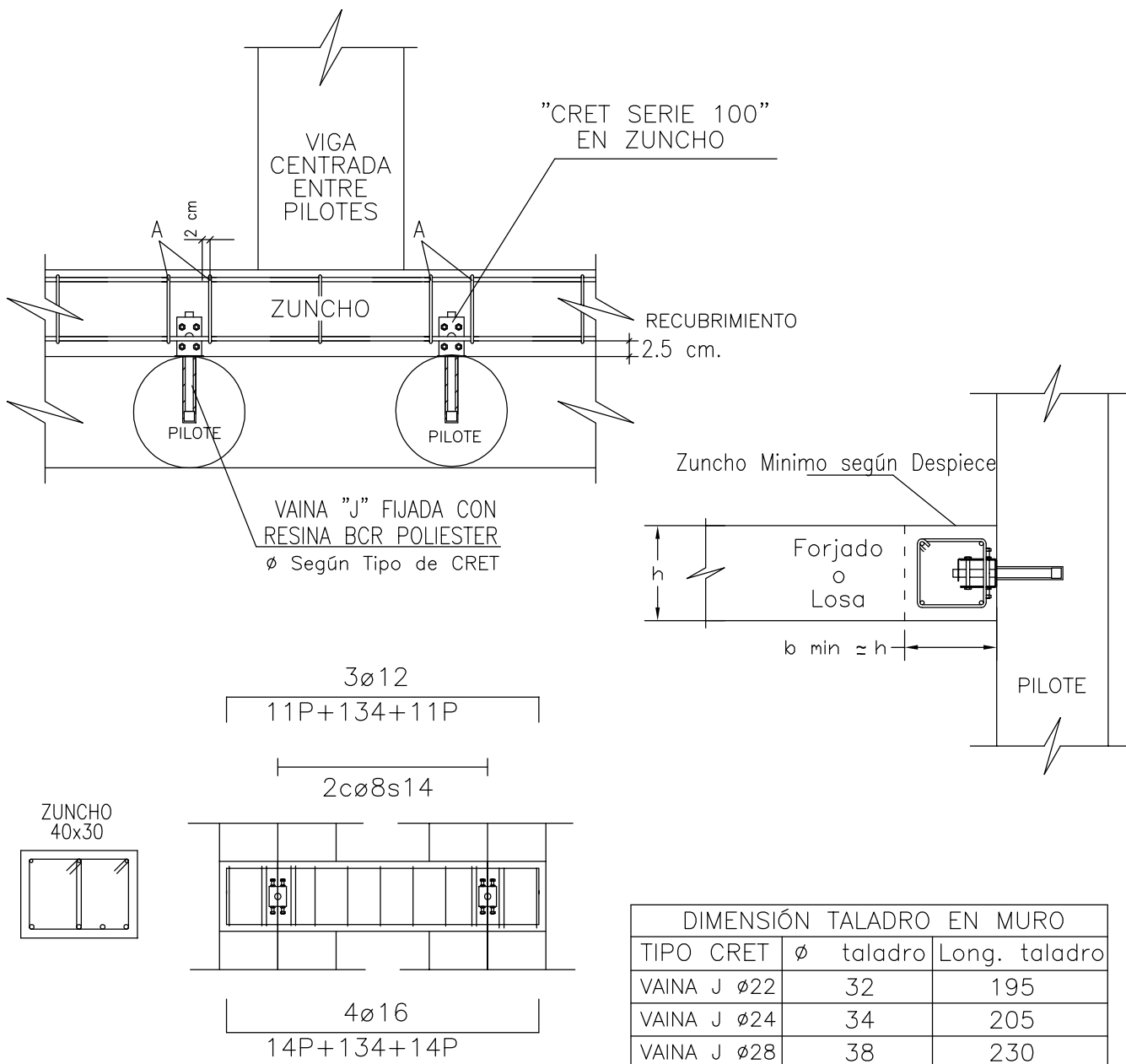




# Serie100. Puntual 2 Crets a 2 Pilotes.

**ANCLAJE A MURO**

100AMV\_P2PIL



DIMENSIÓN TALADRO EN MURO		
TIPO CRET	∅ taladro	Long. taladro
VAINA J ∅22	32	195
VAINA J ∅24	34	205
VAINA J ∅28	38	230

NOTA: Medidas en mm.

TIPO CRET	CERCOS DE SUSPENSION	ARMADO MINIMO DE ZUNCHO	
	A	Longitudinal	Transversal
122	4 ∅ 10	s: 3 ∅ 12 i: 4 ∅ 16	2C∅8 a 14
124	4 ∅ 12	s: 3 ∅ 12 i: 4 ∅ 16	2C∅8 a 14
128	4 ∅ 12	s: 3 ∅ 12 i: 4 ∅ 16	2C∅8 a 14

NOTA: Medidas en mm.

CARACTERÍSTICAS : ACERO B-500S  
HORMIGÓN HA-25

S/E