

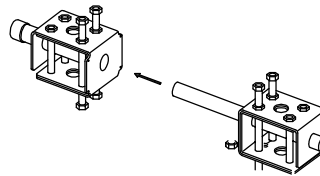


Serie100. Puntual 2 Crets en horizontal.

JUNTA DE DILATACIÓN

100JD_P2H01a

HEMBRA

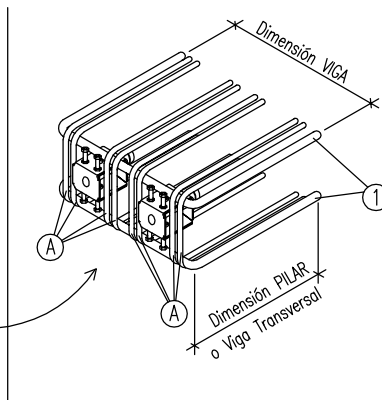
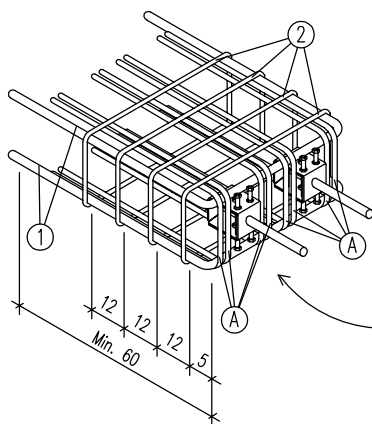


MACHO

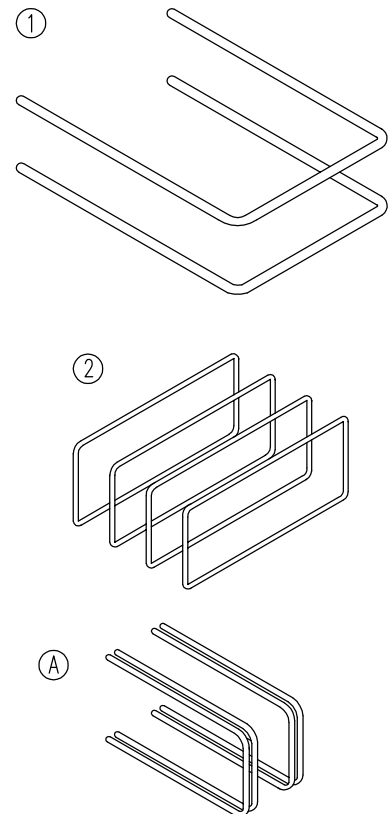
DISPOSICIÓN DE LA ARMADURA

PARA MACHO EN VIGA

PARA HEMBRA EN PILAR



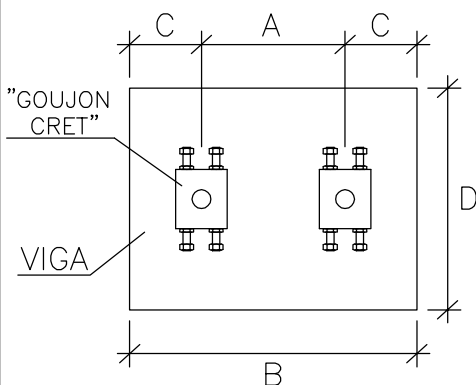
DESPIECE DE LA ARMADURA



TIPO CRET	A	1	2
CRET 122	4 ϕ 10	2 ϕ 12	4 C ϕ 10
CRET 124	4 ϕ 12	2 ϕ 12	4 C ϕ 10
CRET 128	4 ϕ 12	2 ϕ 12	4 C ϕ 12
CRET 134	4 ϕ 16	2 ϕ 16	4 C ϕ 16
CRET 140	4 ϕ 20	2 ϕ 20	4 C ϕ 20
CRET 145	4 ϕ 20	2 ϕ 20	4 C ϕ 20
CRET 150	6 ϕ 20	4 ϕ 16	4x2 C ϕ 16
CRET 155	6 ϕ 20	4 ϕ 20	4x2 C ϕ 20

CARACTERÍSTICAS : ACERO B-500S
HORMIGÓN HA-25

SEPARACIÓN ENTRE CRETS



- A.- DISTANCIA ENTRE CRETS
- B.- ANCHO MÍNIMO DE VIGA
- C.- MITAD DE LA DISTANCIA A
- D.- CANTO MÍNIMO DE VIGA

TIPO DE CRET	DISTANCIA MÍNIMA ENTRE CRETS	ANCHO MÍNIMO VIGA	CANTO MÍNIMO VIGA
122	18 cm	36 cm	18 cm
124	20 cm	40 cm	20 cm
128	25 cm	50 cm	24 cm
134	30 cm	60 cm	30 cm
140	35 cm	70 cm	35 cm
145	40 cm	80 cm	42 cm
150	50 cm	100 cm	60 cm
155	60 cm	120 cm	65 cm

S/E