

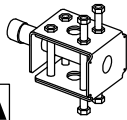


Serie100. Puntual 2 Crets en vertical.

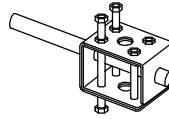
JUNTA DE DILATACIÓN

100JD_P2V01a

HEMBRA



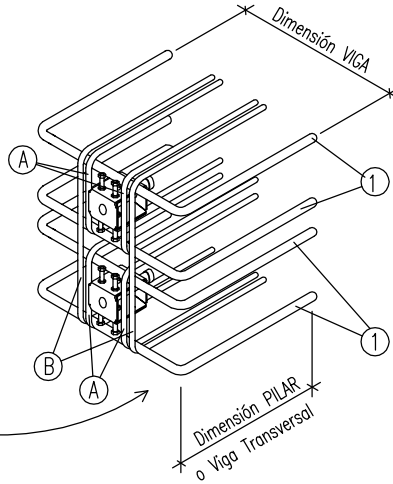
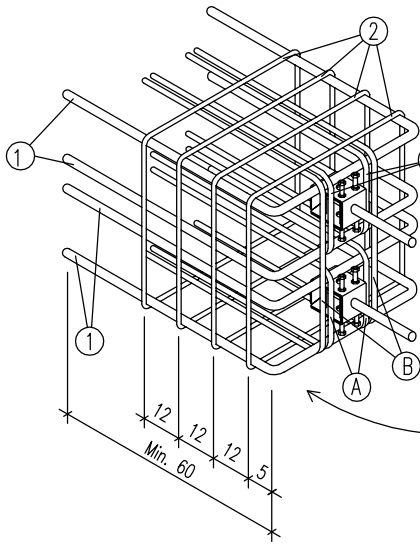
MACHO



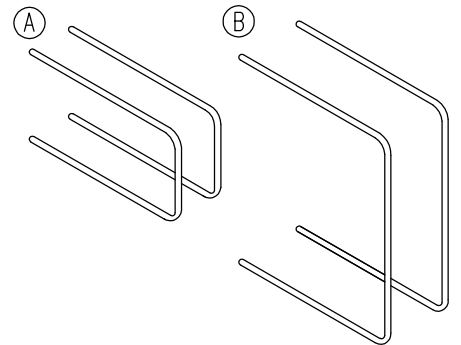
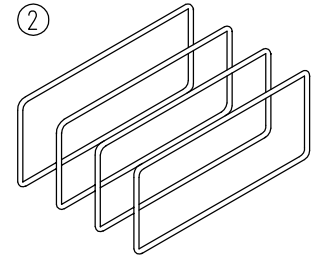
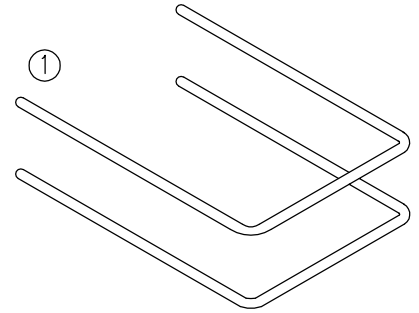
DISPOSICIÓN DE LA ARMADURA

PARA MACHO EN VIGA

PARA HEMBRA EN PILAR



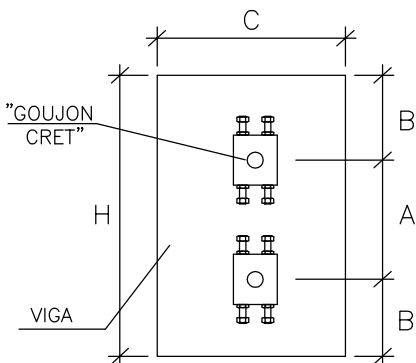
DESPIECE DE LA ARMADURA



TIPO CRET	A	B	1	2
CRET 122	2 Ø 16	2 Ø 20	2 Ø 12	4 C Ø 10
CRET 124	2 Ø 16	2 Ø 20	2 Ø 12	4 C Ø 10
CRET 128	2 Ø 20	4 Ø 20	2 Ø 12	4 C Ø 12
CRET 134	2 Ø 20	4 Ø 20	2 Ø 16	4 C Ø 16
CRET 140	4 Ø 20	6 Ø 20	2 Ø 20	4 C Ø 20
CRET 145	4 Ø 20	8 Ø 20	2 Ø 20	4 C Ø 20
CRET 150	6 Ø 20	10 Ø 20	4 Ø 16	4x2 C Ø 16
CRET 155	6 Ø 20	12 Ø 20	4 Ø 20	4x2 C Ø 20

CARACTERÍSTICAS : ACERO B-500S
HORMIGÓN HA-25

SEPARACIÓN ENTRE CRETS



- A.- DISTANCIA MÍNIMA ENTRE CRETS
- B.- RECUBRIMIENTO CRET (A/2)
- C.- ANCHO MÍNIMO DE VIGA
- H.- CANTO MÍNIMO DE VIGA

TIPO DE CRET	DISTANCIA MÍNIMA ENTRE CRETS	ANCHO MÍNIMO VIGA	CANTO MÍNIMO VIGA
122	18 cm	18 cm	36 cm
124	20 cm	20 cm	40 cm
128	24 cm	25 cm	48 cm
134	30 cm	30 cm	60 cm
140	35 cm	35 cm	70 cm
145	42 cm	40 cm	84 cm
150	60 cm	50 cm	120 cm
155	65 cm	60 cm	130 cm