

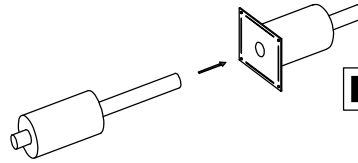


# Serie 203. Puntual 2 Crets en horizontal.

**JUNTA DE DILATACIÓN**

203JD\_P2H01

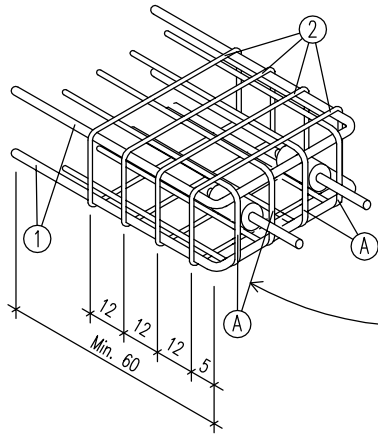
**MACHO**



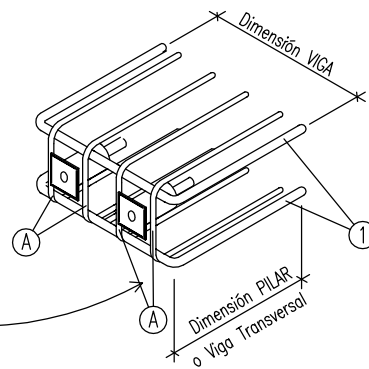
**HEMBRA**

## DISPOSICIÓN DE LA ARMADURA

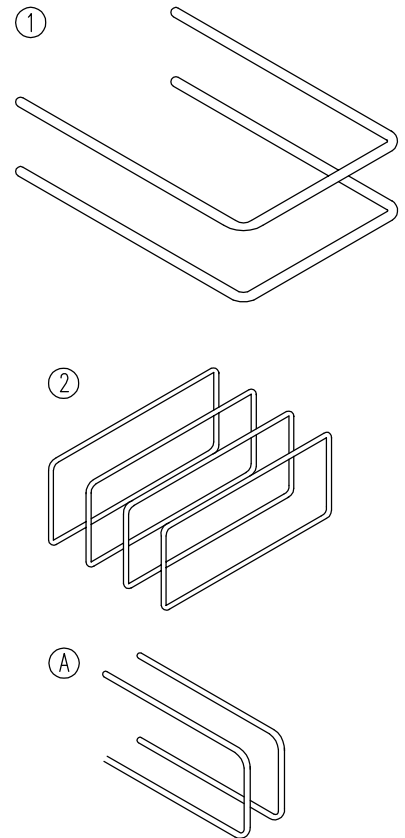
PARA MACHO EN VIGA



PARA HEMBRA EN PILAR



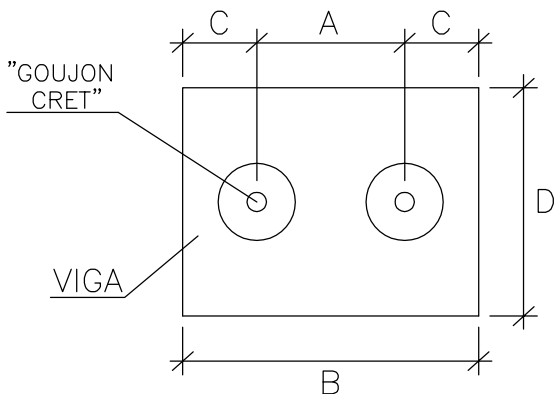
## DESPIECE DE LA ARMADURA



TIPO CRET	A	1	2
CRET 203	2 $\phi$ 10	2 $\phi$ 10	4 C $\phi$ 8

CARACTERÍSTICAS : ACERO B-500S  
HORMIGÓN HA-25

## SEPARACIÓN ENTRE CRETS



- A.- DISTANCIA ENTRE CRETS
- B.- ANCHO MÍNIMO DE VIGA
- C.- MITAD DE LA DISTANCIA A
- D.- CANTO MÍNIMO DE VIGA

TIPO DE CRET	DISTANCIA MÍNIMA ENTRE CRETS	ANCHO MÍNIMO VIGA	CANTO MÍNIMO VIGA
203	18 cm	36 cm	18 cm