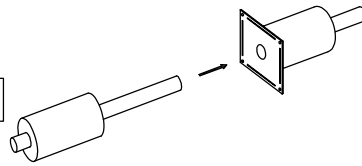




Serie 203. Puntual 2 Crets en vertical.

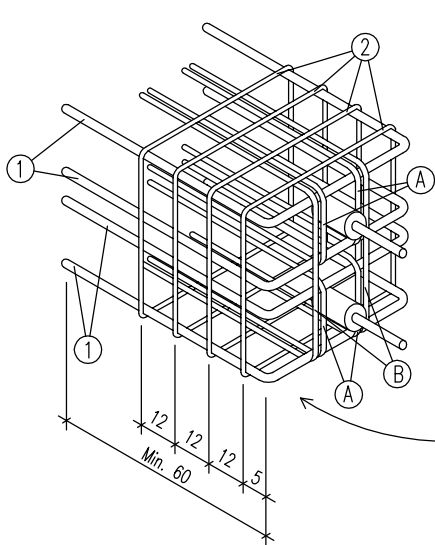
MACHO



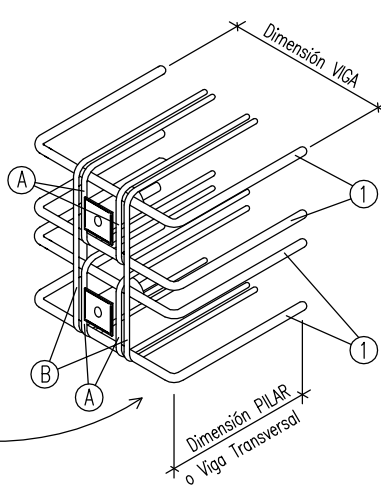
HEMERA

DISPOSICIÓN DE LA ARMADURA

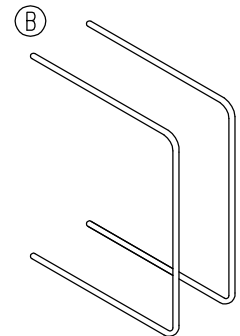
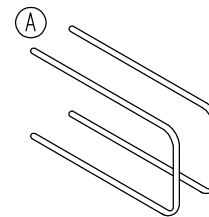
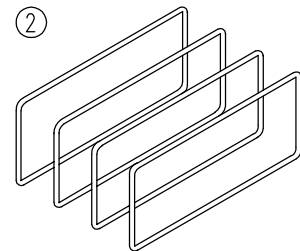
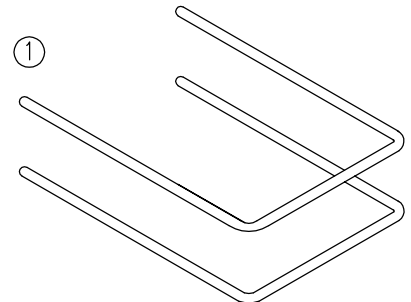
PARA CRET EN VIGA



PARA CRET EN PILAR



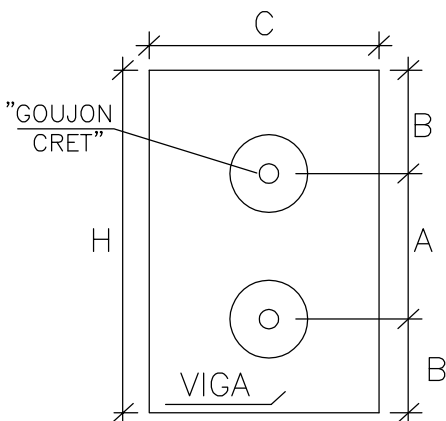
DESPIECE DE LA ARMADURA



TIPO CRET	A	B	1	2
CRET 203	2 ϕ 10	2 ϕ 16	2 ϕ 10	4 C ϕ 8

CARACTERÍSTICAS : ACERO B-500S
HORMIGÓN HA-25

SEPARACIÓN ENTRE CRETS



- A.- DISTANCIA MÍNIMA ENTRE CRETS
- B.- RECUBRIMIENTO CRET
- C.- ANCHO MÍNIMO DE VIGA
- H.- CANTO MÍNIMO DE VIGA

TIPO DE CRET	DISTANCIA MÍNIMA ENTRE CRETS	ANCHO MÍNIMO VIGA	CANTO MÍNIMO VIGA
203	18 cm	18 cm	36 cm