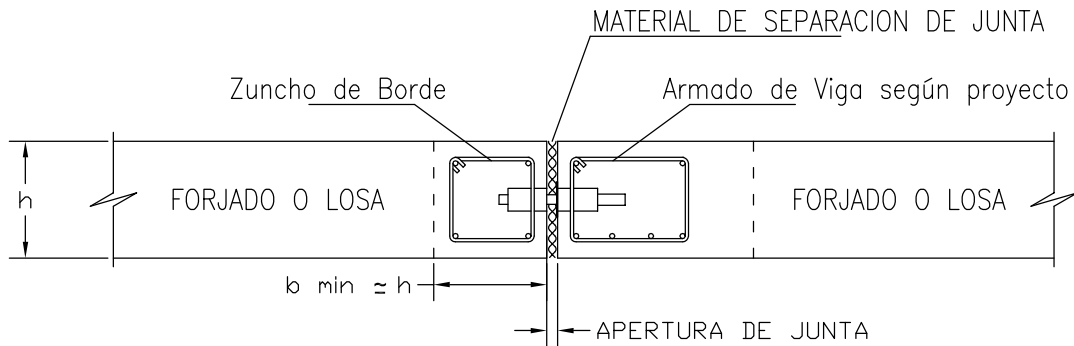
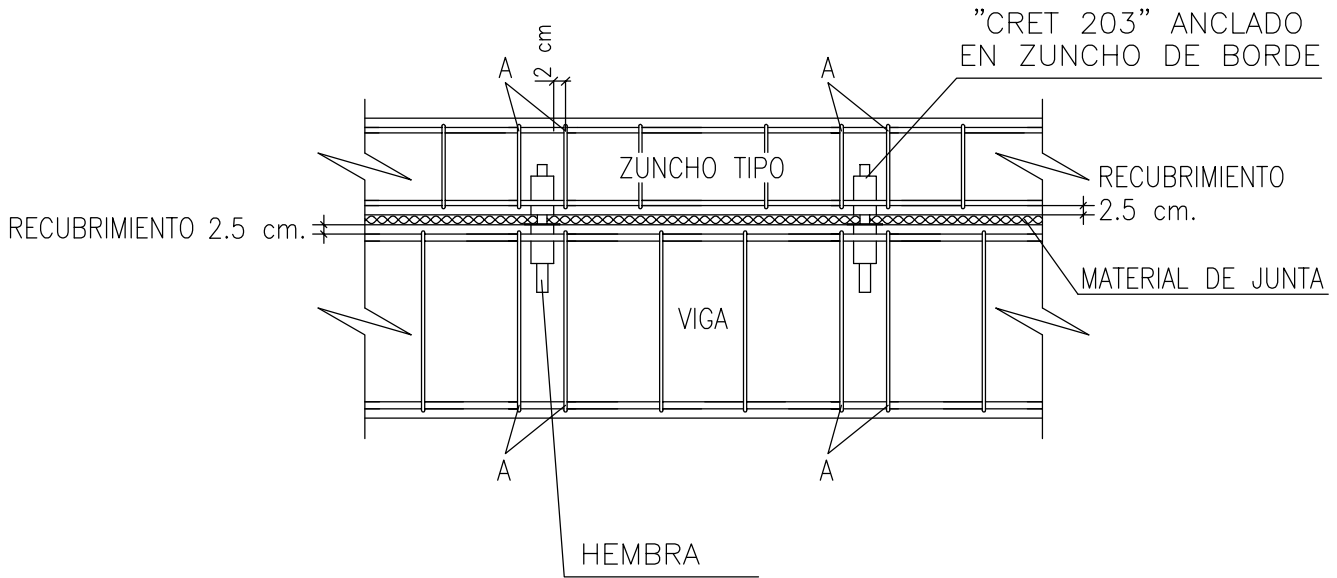




Serie 203. Reparto de Crets.

JUNTA DE DILATACIÓN

203JD_R01



TIPO CRET	CERCOS DE SUSPENSION	ARMADO MINIMO DE ZUNCHO	
	A	Longitudinal	Transversal
CRET 203	2 ϕ 10	4 ϕ 12	ϕ 8 a 20cm

NOTA: Medidas en mm.

CARACTERÍSTICAS : ACERO B-500S
HORMIGÓN HA-25