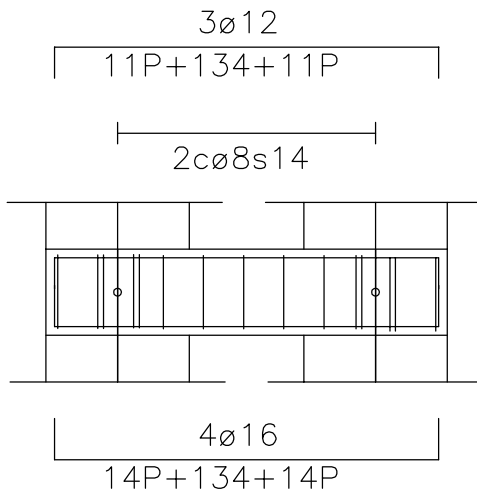
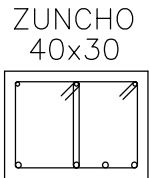
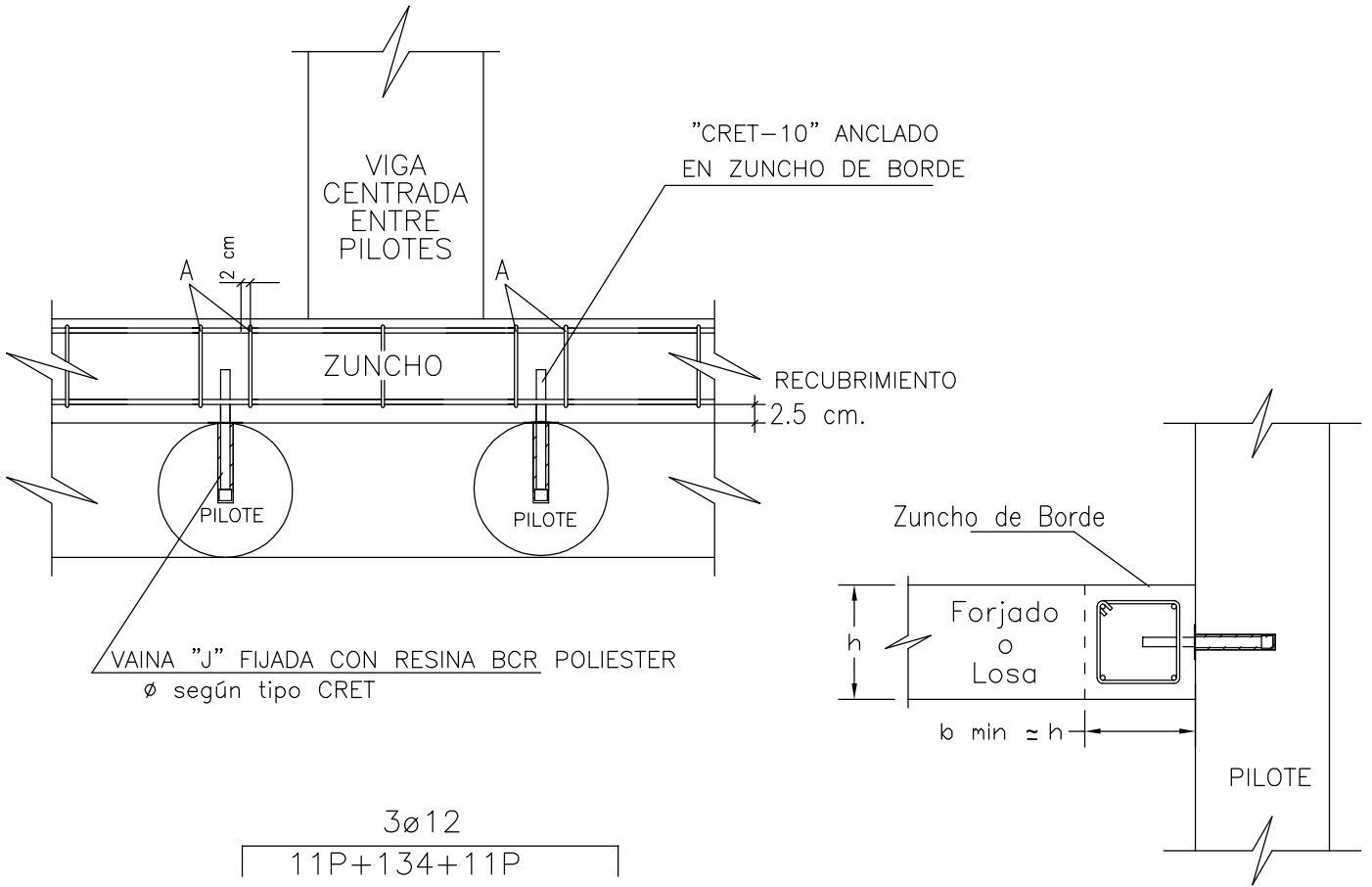




Serie10. Puntual 2 Crets a 2 Pilotes.

ANCLAJE A MURO

010AMV_P2PIL



DIMENSION TALADRO EN MURO		
TIPO CRET	ø taladro	Long. taladro
VAINA J ø20	30	170
VAINA J ø22	32	190
VAINA J ø24	34	200
VAINA J ø28	38	225

NOTA: Medidas en mm.

TIPO CRET	CERCOS DE SUSPENSION	ARMADO MINIMO DE ZUNCHO		LONGITUD VAINA "J"	LONGITUD CRET
	A	Longitudinal	Transversal		
10 ø20	2 ø 10	s: 3 ø 12 i: 4 ø 16	2Cø8 a 14	160	300
10 ø22	2 ø 10	s: 3 ø 12 i: 4 ø 16	2Cø8 a 14	180	330
10 ø24	2 ø 12	s: 3 ø 12 i: 4 ø 16	2Cø8 a 14	190	360
10 ø28	2 ø 12	s: 3 ø 12 i: 4 ø 16	2Cø8 a 14	215	410

NOTA: Medidas en mm.

CARACTERÍSTICAS : ACERO B-500S
HORMIGÓN HA-25

S/E