

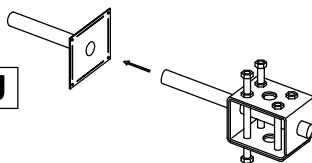


Serie100. Puntual 2 Crets en vertical.

ANCLAJE A MURO

100AMV_P2V01

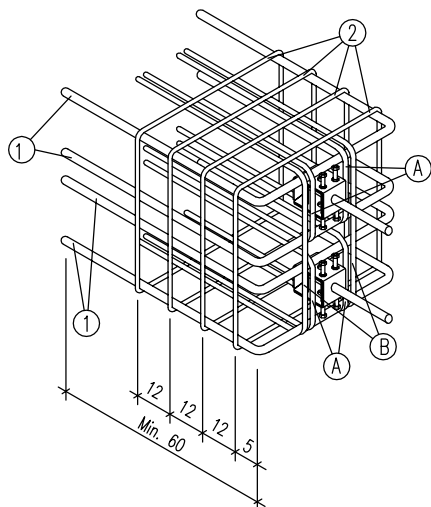
VAINA J



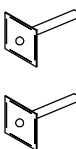
MACHO

DISPOSICIÓN DE LA ARMADURA

PARA CRET EN VIGA



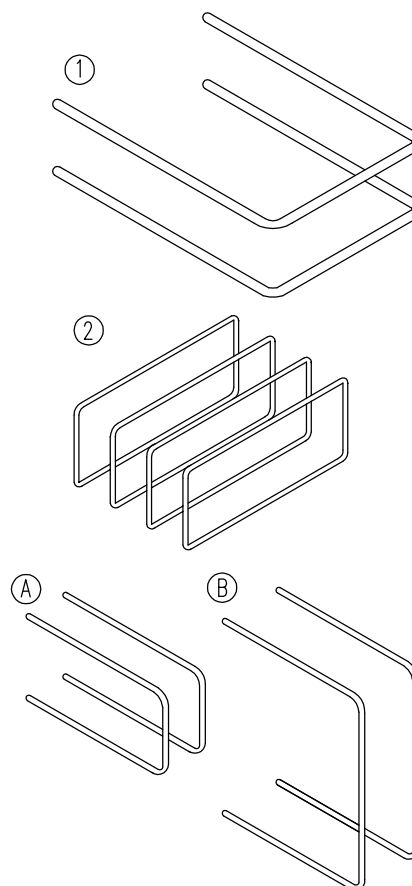
VAINA "J" FIJADA CON RESINA BCR POLIESTER EN INTERIOR DEL MURO



DIMENSIÓN TALADRO EN MURO		
TIPO CRET	∅ taladro	Long. taladro
VAINA J ∅22	32	190
VAINA J ∅24	34	200
VAINA J ∅28	38	225

NOTA: Medidas en mm.

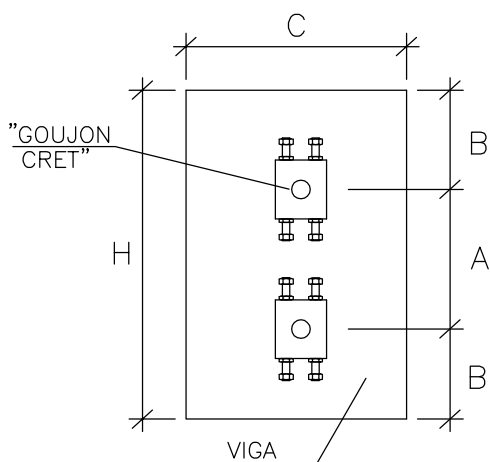
DESPIECE DE LA ARMADURA



TIPO CRET	A	B	1	2
122	2 ∅ 16	2 ∅ 20	2 ∅ 12	4 C ∅ 10
124	2 ∅ 16	2 ∅ 20	2 ∅ 12	4 C ∅ 10
128	2 ∅ 20	4 ∅ 20	2 ∅ 12	4 C ∅ 12

CARACTERÍSTICAS : ACERO B-500S
HORMIGÓN HA-25

SEPARACIÓN ENTRE CRETS



- A.- DISTANCIA MÍNIMA ENTRE CRETS
- B.- RECUBRIMIENTO CRET (A/2)
- C.- ANCHO MÍNIMO DE VIGA
- H.- CANTO MÍNIMO DE VIGA

TIPO DE CRET	DISTANCIA MÍNIMA ENTRE CRETS	ANCHO MÍNIMO VIGA	CANTO MÍNIMO VIGA
122	18 cm	18 cm	36 cm
124	20 cm	20 cm	40 cm
128	24 cm	25 cm	48 cm

S/E