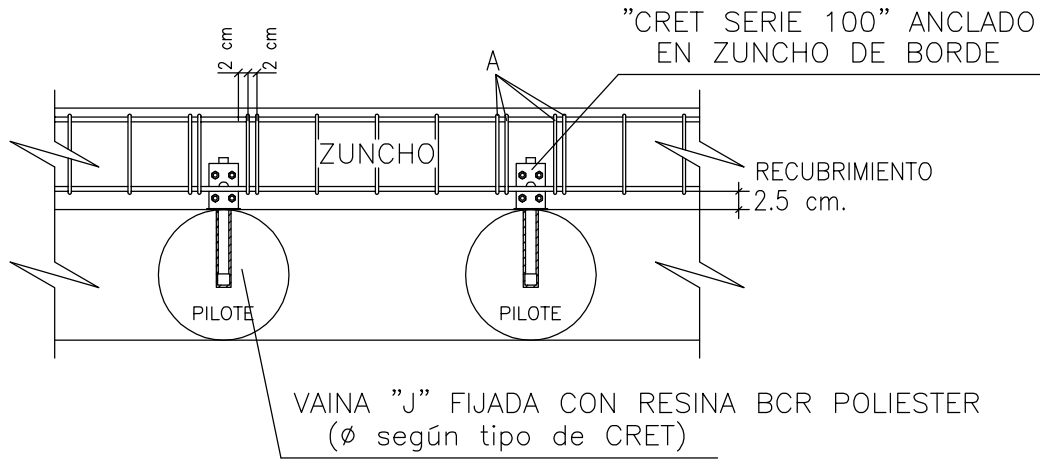




# Serie100. Reparto Crets a Pilotes.

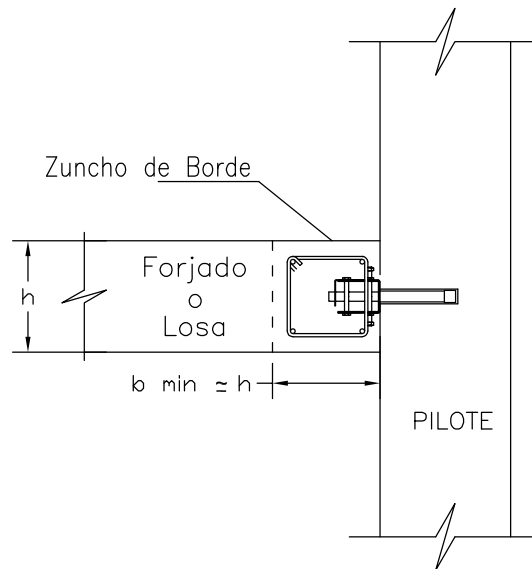
**ANCLAJE A MURO**

100AMV\_R\_PIL



DIMENSIÓN TALADRO EN MURO		
TIPO CRET	ø taladro	Long. taladro
VAINA J ø22	32	190
VAINA J ø24	34	200
VAINA J ø28	38	225

NOTA: Medidas en mm.



TIPO CRET	CERCOS DE SUSPENSION	ARMADO MINIMO DE ZUNCHO	
	A	Longitudinal	Transversal
122	4 ø 10	4 ø 12	ø8 a 20cm
124	4 ø 12	4 ø 12	ø8 a 20cm
128	4 ø 12	4 ø 12	ø8 a 20cm

NOTA: Medidas en mm.

CARACTERÍSTICAS : ACERO B-500S  
HORMIGÓN HA-25

S/E