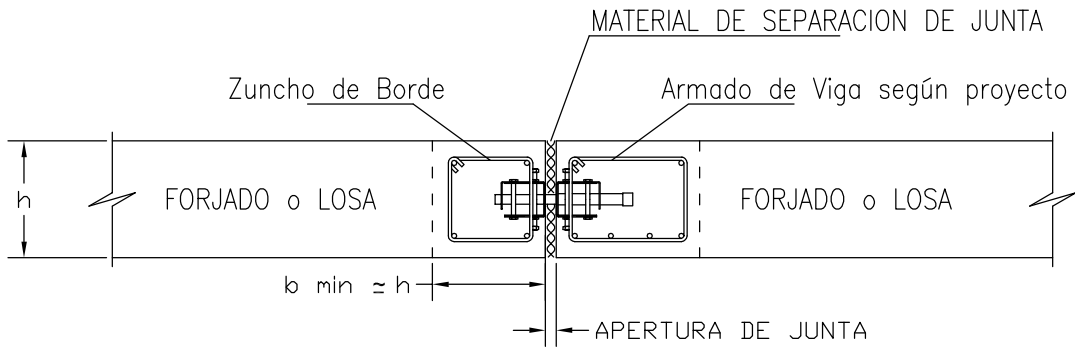
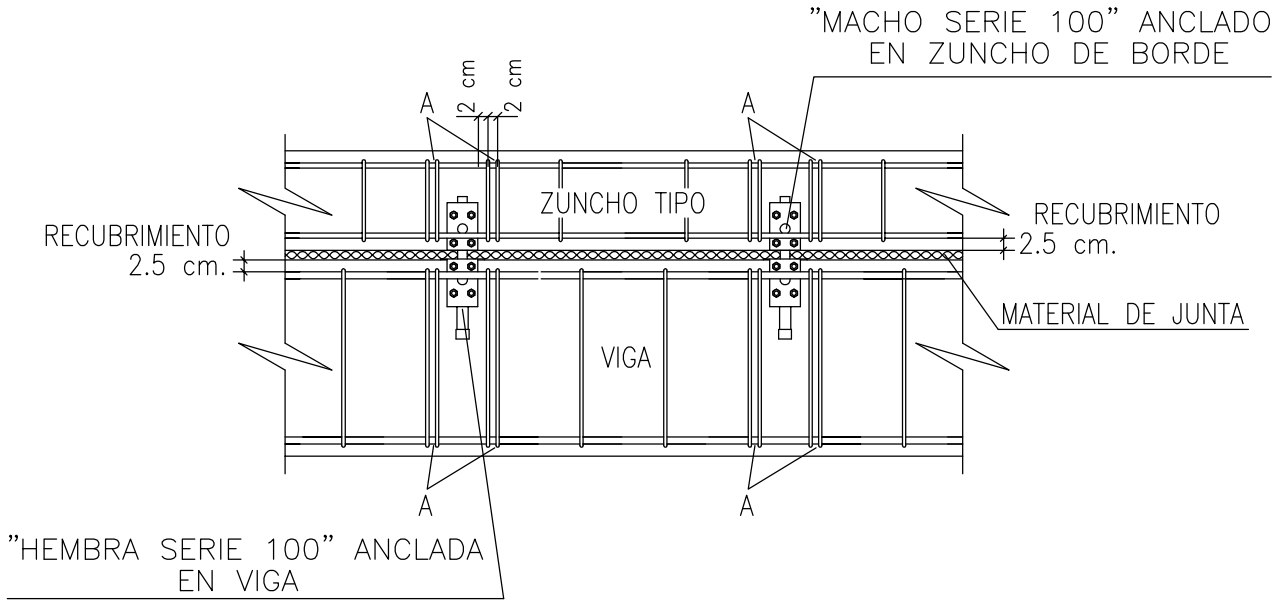




# Serie 100. Reparto de Crets.

## JUNTA DE DILATACIÓN

100JD\_R01a



TIPO CRET	CERCOS DE SUSPENSION	ARMADO MINIMO DE ZUNCHO	
	A	Longitudinal	Transversal
CRET 122	4 ø 10	4 ø 12	ø8 a 20cm
CRET 124	4 ø 12	4 ø 12	ø8 a 20cm
CRET 128	4 ø 12	4 ø 12	ø8 a 20cm
CRET 134	4 ø 16	4 ø 16	ø8 a 15cm
CRET 140	4 ø 20	4 ø 20	ø8 a 15cm
CRET 145	4 ø 20	4 ø 20	ø8 a 15cm
CRET 150	6 ø 20	8 ø 16	ø8 a 15cm
CRET 155	6 ø 20	8 ø 20	ø8 a 15cm

NOTA: Medidas en mm.

CARACTERÍSTICAS : ACERO B-500S  
HORMIGÓN HA-25