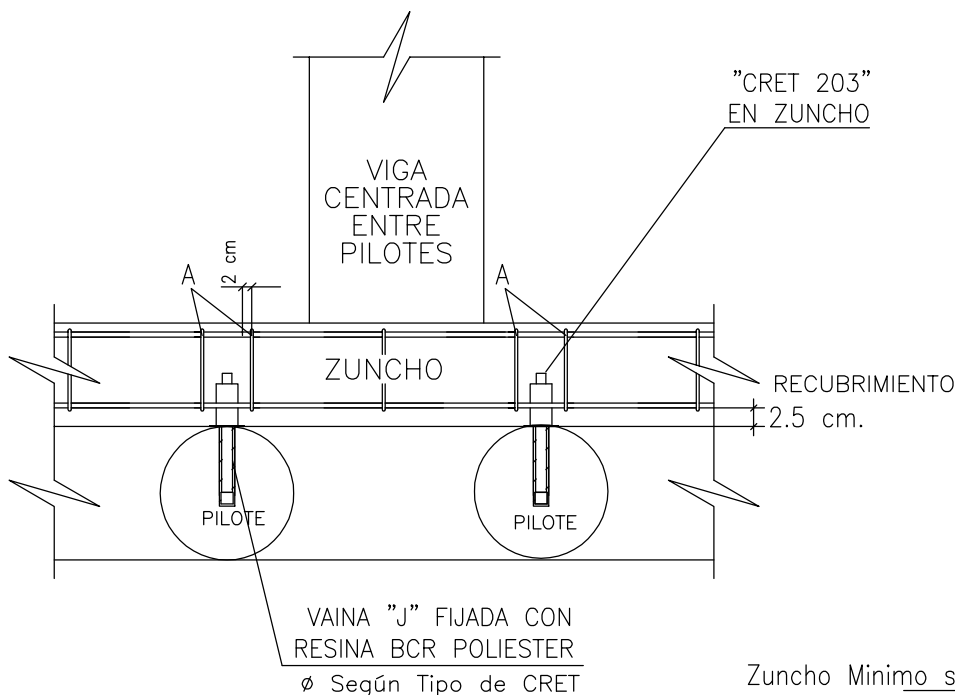




Serie203. Puntual 2 Crets a 2 Pilotes.

ANCLAJE A MURO

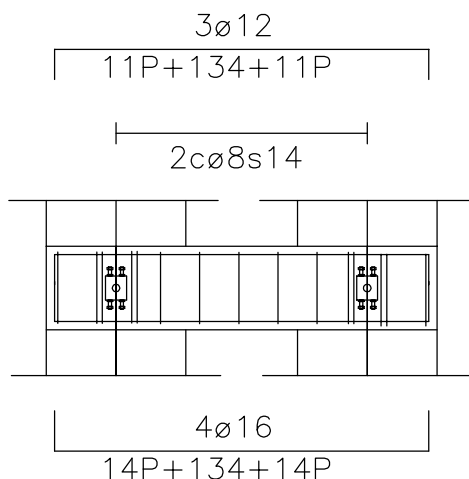
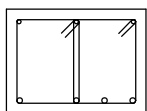
203AMV_P2PIL



Zuncho Mínimo según Despiece



ZUNCHO
40x30



DIMENSION TALADRO EN MURO		
TIPO CRET	Ø taladro	Long. taladro
VAINA J 203	32	190

NOTA: Medidas en mm.

TIPO CRET	CERCOS DE SUSPENSION	ARMADO MINIMO DE ZUNCHO	
	A	Longitudinal	Transversal
203	2 Ø 10	s: 3 Ø 12 i: 4 Ø 16	2CØ8 a 14

CARACTERÍSTICAS : ACERO B-500S
HORMIGÓN HA-25

NOTA: Medidas en mm.

S/E