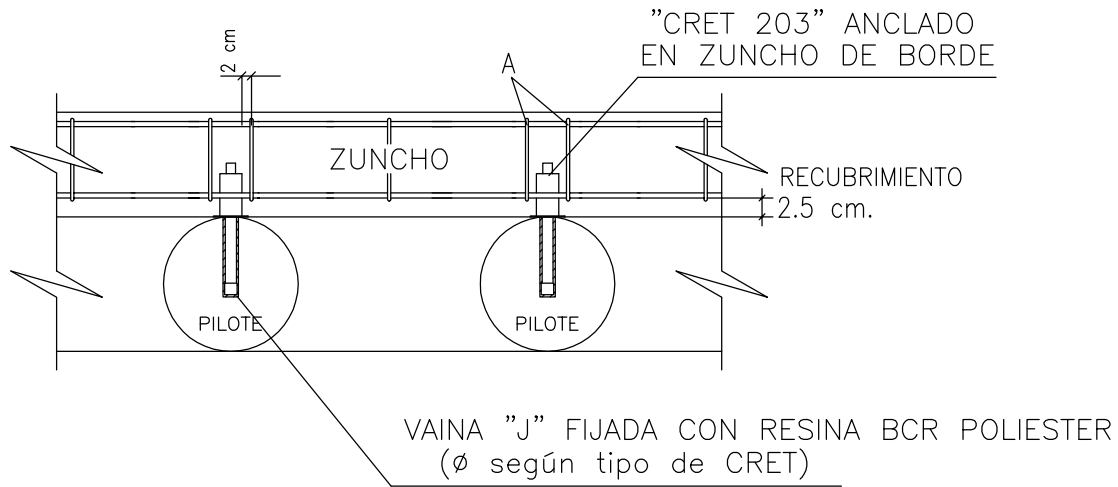


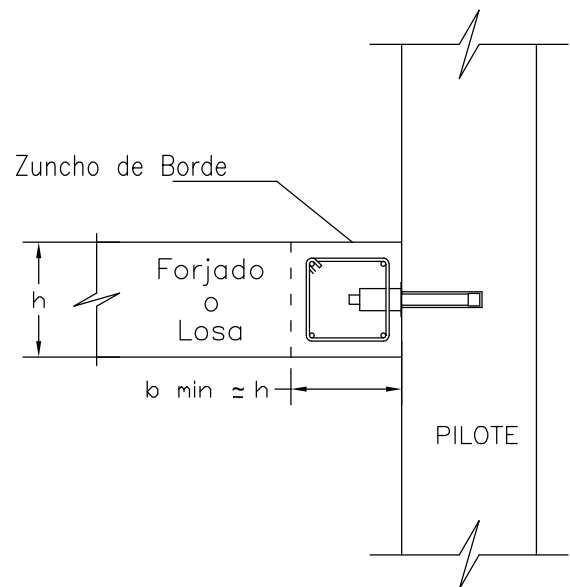


Serie 203. Reparto Crets a Pilotes.



DIMENSION TALADRO EN MURO		
TIPO CRET	∅ taladro	Long. taladro
VAINA J 203	32	190

NOTA: Medidas en mm.



TIPO CRET	CERCOS DE SUSPENSION	ARMADO MINIMO DE ZUNCHO	
	A	Longitudinal	Transversal
203	2 ∅ 10	4 ∅ 12	∅8 a 20cm

NOTA: Medidas en mm.

CARACTERÍSTICAS : ACERO B-500S
HORMIGÓN HA-25